

4D-8

SIMPOSのプログラミング環境
— PSI ネットワークシステムの概要 —

東 吉郎 横塚 実 古川 貞行
((財)JIPDEC) ((財)JIPDEC) ((財)ICOT)

1. はじめに

本システムはICOTおよび関連協力会社の所有する逐次型推論マシンPSI をイーサネットタイプのLAN およびDDXで結合し、第5世代プロジェクトの研究開発の促進に寄与することを目的とするものである。

本システムは現在、ICOTを含め18サイト、計21LAN にPSI を主とした約60のホストコンピュータを接続し稼働を開始しており、メール等種々のネットワーク機能を提供する。

2. ハードウェア構成

PSI ネットの物理的な全体構成を図1に示す。各サイトは1以上のLAN(単位網) からなる複合網を単位として、DDX-パケット網で結合され、全体としてPSI ネットワークシステムを構成する。

システム各構成要素は次のとおりである。

(1) LIA (LANインタフェースアダプタ)

ホストをLANへ接続するためのインタフェースを司る装置であり、LIA プロトコルをサポートする。LIA プロトコルでは1:n のコネクション型とコネクションレス型データ通信、さらに2フェーズコミットメント法にもとづくコミットメントモードを提供する。通信は全2重かつトランスペアレントに行われ、データは1400バイト/1パケット単位で転送される。

(2) LIB (LANインタフェースボード)

IEEE488 インタフェースを提供する基板であり、ホストに挿込まれ、ホストとLIA との通信を司る。

(3) NCLIA

ネットワーク管理者に診断・網構成情報・各種ログ情報収集等の機能を提供する。またLIA-NCLIA 間通信により、網構成情報等をホストに提供する。

(4) BRG (ブリッジ)

別々の単位網に接続されたLIA 間の通信を可能にする単位網接続装置。これにより、複合網が構成される。

(4) GW (ゲイトウェイ)

DDX-パケット網を利用し、別々の複合網に接続されたLIA 間の通信を可能にする網接続装置。

(5) TC (トランシーバ)

LAN の伝送路を司る同軸ケーブルに接続され、ケーブルを流れる信号の送受信と、電気的絶縁を提供する装置。

(6) H (ホスト)

ネットワークに接続されたコンピュータである。現在、ホストとしてはPSI を主として、DEC 社のVAX-11を含む。

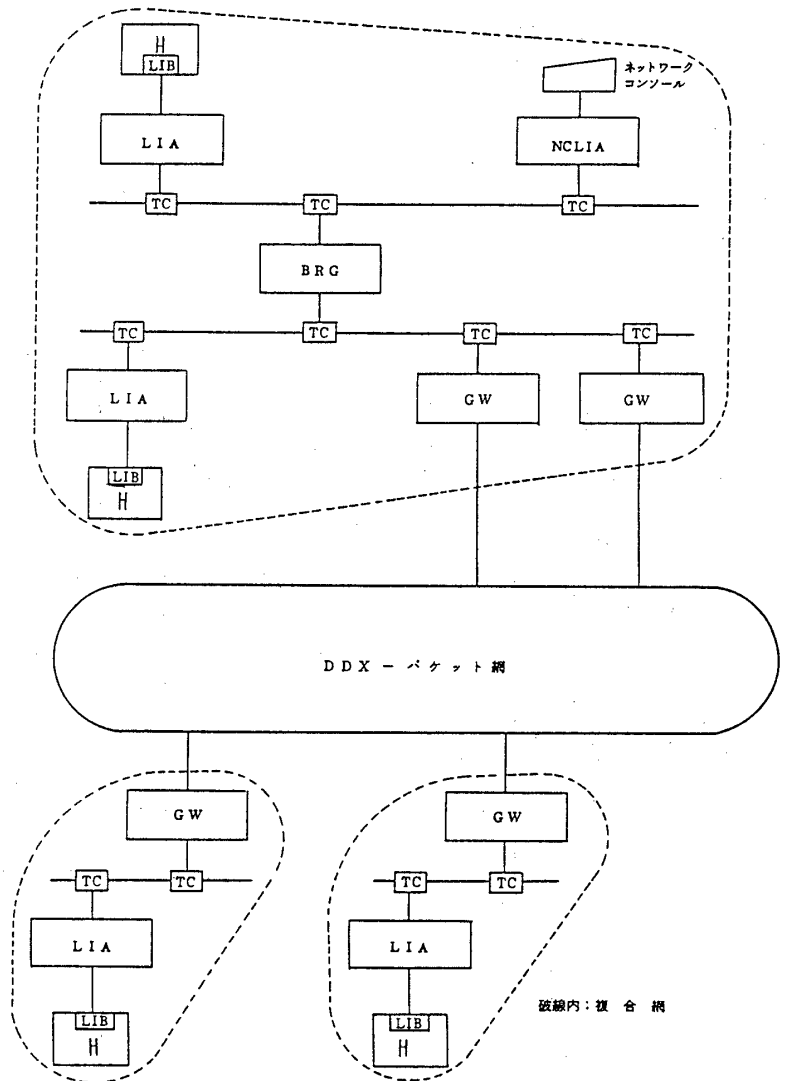


図1 PSI ネットワーク全体構成

Programing environment of SIMPOS
- Abstract of PSI network system -
Y. Azuma^①, M. Yokotuka, S. Yoshikawa^②
①JIPDEC, ②ICOT

3. ソフトウェア構成

PSI において利用可能なネットワーク機能および、各機能を実現するソフトウェア構成の概要を図2に示す。提供されるネットワーク機能は基本機能と応用機能から成る。

(1) 基本機能

LIA によって提供されるネットワークを介した通信機能を PSI のプログラムに提供する。本機能は NCP(Network Control Program)によって実現されている。NCP は利用者インタフェース用オブジェクト、マネージャプロセス、LIB ハンドラプロセスから構成されている。

(2) 応用機能

応用機能を実現する各システムは、NCP によって提供される基本機能を利用している。以下に応用機能を示す。

- ・ PSI の利用者に対し他 PSI のファイル・ディレクトリを自 PSI とほぼ同様に操作する機能。また PSI-VAX 間でのファイル転送及び相手ホストのディレクトリ内容表示機能も提供されている。(ファイルサーバ・システム、異機種計算機間ファイル転送・システム)
- ・ ファイル内容を自 PSI とほぼ同様な操作で他 PSI のプリンタに出力する機能。(プリントサーバ・システム)
- ・ PSI の利用者間での電子メール交換および電子掲示板機能。(メールサーバ・システム)
- ・ 2PSI間でのリアルタイムな端末間通信機能及び PSI ネットに結合され、利用中の PSI と利用者名一覧を表示する機能。(トーク・システム)

能も提供されている。(ファイルサーバ・システム、異機種計算機間ファイル転送・システム)

- ・ ファイル内容を自 PSI とほぼ同様な操作で他 PSI のプリンタに出力する機能。(プリントサーバ・システム)

- ・ PSI の利用者間での電子メール交換および電子掲示板機能。(メールサーバ・システム)

- ・ 2PSI間でのリアルタイムな端末間通信機能及び PSI ネットに結合され、利用中の PSI と利用者名一覧を表示する機能。(トーク・システム)

4. おわりに

PSI ネットワークシステムは今後その規模を拡大することを予定している。また、機能面では運用管理機能の充実、ネットワーク機能の PSI の OS への統合化を現在進めている。

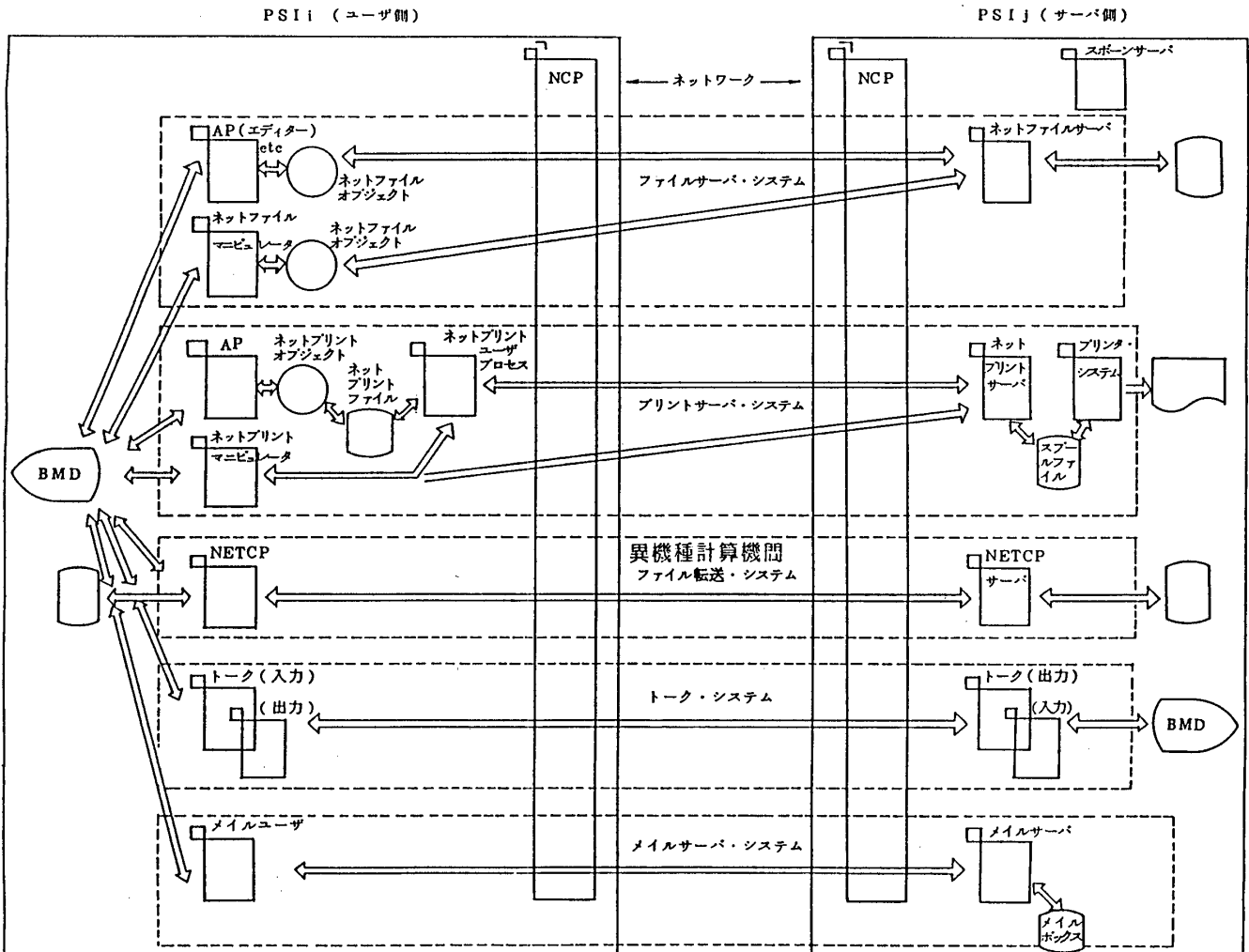


図2 ソフトウェア構成概要