

複合システム用集中コンソール方式に関する一考察

5V-8

宮川 順治 岩田 勝夫  
( N T T 電気通信研究所 )

1. はじめに

計算機システムの大規模化に伴い、システムを統一的に運転監視可能とするマンマシンインタフェースの必要性が高まっている。とくに、多数のプロセッサが結合された複合システムの場合、分散処理の効率化や障害処理の迅速化を図るために、各プロセッサの運転監視を集中的かつ統一的に行う必要性が生じている。本稿では、大規模複合システム運転の自動化・省力化の一環として、複合システム内各プロセッサのオペレータインタフェースを、1台もしくは少数のコンソールに統合可能とする汎用的な集中コンソールのサポート方式について提案するとともに、運用性の観点に重点をおいて、本方式の考え方とその実現方法を以下に報告する。

2. 集中コンソールのねらい 複合システムの構成

例を図1に示す。SCP (System Control Processor) は、システム運転を統一的に管理するプロセッサであり、各プロセッサとは高速なデータバスを介して接続される。システム運転は、通常SCPにて自動化され、自動化対象外の事象に関するオペレータの判断・指示を集中コンソールより可能とする。本構成において集中コンソールに期待される主な項目を以下に示す。

- ①自動運転を補完する自動運転機能と整合のとれたマンマシンインタフェースの実現
- ②システムの状態を効率良く、かつ、分かりやすくオペレータに見せるインタフェースの提供
- ③利用者による自動化・集中化を容易に可能とする汎用的なサポートインタフェースの提供
- ④SCP、集中コンソール等の集中制御部の障害時もローカルによる運転継続を可能とする代替手段の保証
- ⑤大規模システムのメッセージを一箇所に集中可能な性能条件の保証。

3. 集中コンソール方式

上記期待される条件を満たすため本集中コンソールでは以下の方式をとることとした。図2に本方式の実現メカニズムを示す。PC (Programed Console) は、各プロセッサの論理的なコンソールであり、実コンソールを含めて一意のコンソールIDが付与される。VF (Virtual Frame) は、SCPが管理する集中コンソールの画面である。PCとVFと実コンソールの対応関係は、SCPの管理情報によって定義される。

(1)自動応答制御インタフェース

自動化方式として、自動化プログラムの作成、自動運転トラブル時の対応等の容易化を図る観点より、自動化手順をオペレータの操作方法に沿ったメッセージ対応のコマンド指示によって実現する方式を採った。そのため、VFに自動応答用の属性を指定することによって、該VFへの出力を自動応答プログラムによってトラップ可能とした。又、自動応答プログラムから投入したコマンドは、VFを介して各プロセッサのPC入力となる。尚、自動化対象外のメッセージは、そのまま集中コンソールに出力される。

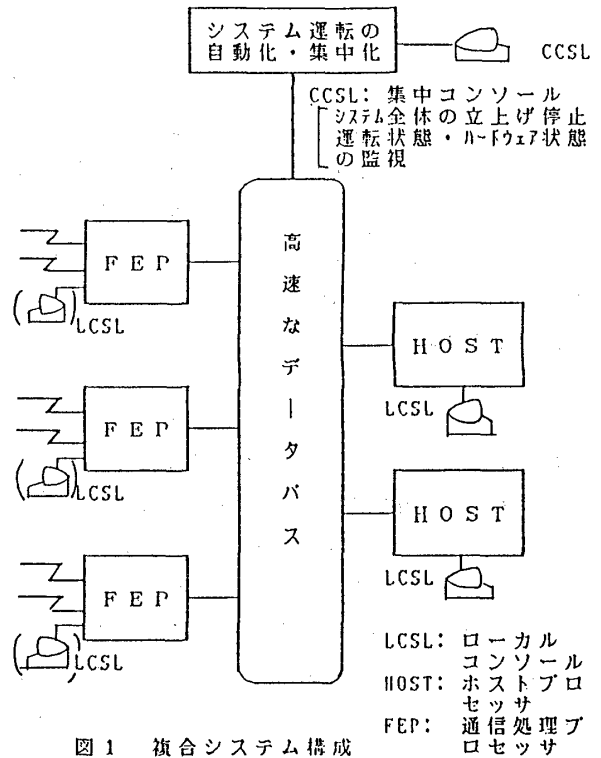


図1 複合システム構成

A STUDY ON CENTRALIZED CONSOLES FOR A LARGE SCALE COMPUTER SYSTEM

JUNJI MIYAKAWA, KATSUO IWATA

NTT ECL

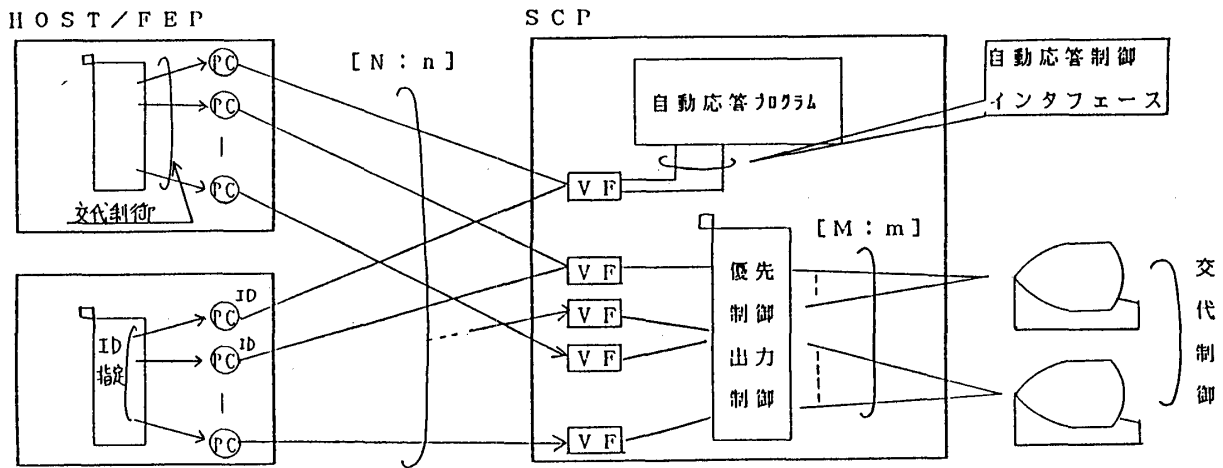


図2 集中コンソール方式の実現メカニズム

集中コンソール

(2)マンマシンインタフェースの高度化

オペレータによる大規模システムの監視を効率良く行うために、オペレータが知るべき重要なメッセージを分かり易く通知する機能として、以下の優先出力制御とメッセージ変換制御を実現する。

①優先出力制御(図3)

各VFに表示優先度を指定可能とし、かつ、メッセージの重要度(メッセージクラス)に応じて出力時に該表示優先度を自動的に変更可能とする。各実コンソールは表示優先度に従って出力の生じたVFを自動的に表示し、重要メッセージをすばやくオペレータに通知可能とする。また、レベル0のメッセージを本優先出力制御の対象外とすることによって、オペレータへの通知不要メッセージ出力の抑止と、出力メッセージ量の削減によるコンソール出力性能ネックによるシステム性能低下の防止を図る。

②メッセージ変換制御(図4)

各VFに、予め出力データと表示形式の関係(変換内容)を簡易な定義言語を用いて指定しておくことによって、出力メッセージの取捨選択、見易い(Visual)画面への変換を自由に設計することを可能とした。

(3)交代コンソール制御による高信頼化

集中コンソール障害時、該コンソールで表示可能であった全VFが交代コンソール側で自動的に表示可能となる。又、交代コンソールを含めて表示不可となった場合やSCPプロセッサ障害では、該VFに対応するPC障害とみなされ、プロセッサ側の指定に基づきローカルな実コンソールによる運転へと自動的に移行することによって運転の継続を可能とする。

4. まとめ 本集中コンソール方式の特徴は、システム運転の自動化の実現手段を提供するとともに、コンソール機能として自動運転を補完する運転監視に適した機能の向上を図った点にある。また、上記機能を汎用的なシステム提供機能として実現することによって、利用者の設計開発負担を大幅に改善するものとする。今後の課題としては、実運用での評価を進め、使い易さという面からの改善点をチェックする必要がある。

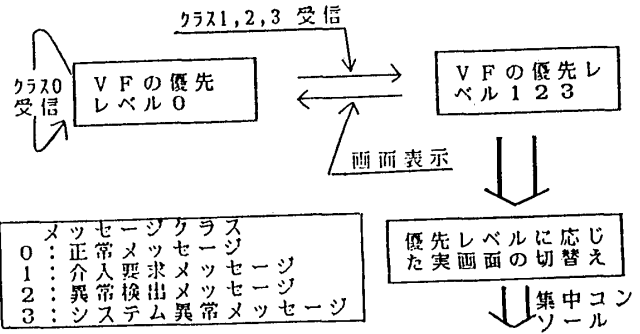


図3 優先出力制御

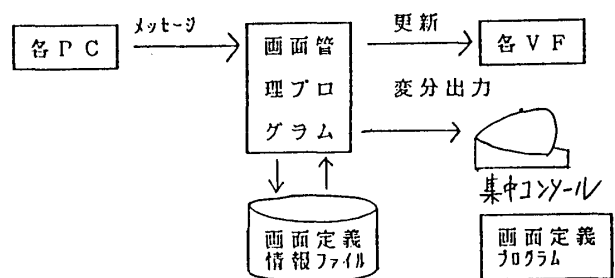


図4 メッセージ変換制御