

PIEの構造メモリ試作ハードウェアの
5B-3 推論ユニット側ソフトウェア

猪股宏文 平田圭二 田中英彦
(東京大学 工学部)

1. はじめに

現在、我々はPIEにおける構造メモリの試作を進めている [1, 2]。構造メモリ試作ハードウェアは、1台の構造メモリ (SM) と1台の推論ユニット (IU) から構成されている。IUでは、構造データ共有方式を支援するために必要な部分が専用ハードウェア化されており、その他の部分は68Kボード上のソフトウェアでシミュレート

される。本稿では、シミュレートするIUの全体のハードウェアイメージ、IU内の専用ハードウェア用のマイクロプログラム、ホスト計算機上のソフトウェアについて述べる。

2. IUのハードウェアイメージ

IUは、単一化プロセッサ (UP)、メモリモジュール (MM)、定義節メモリ (DM)、アク

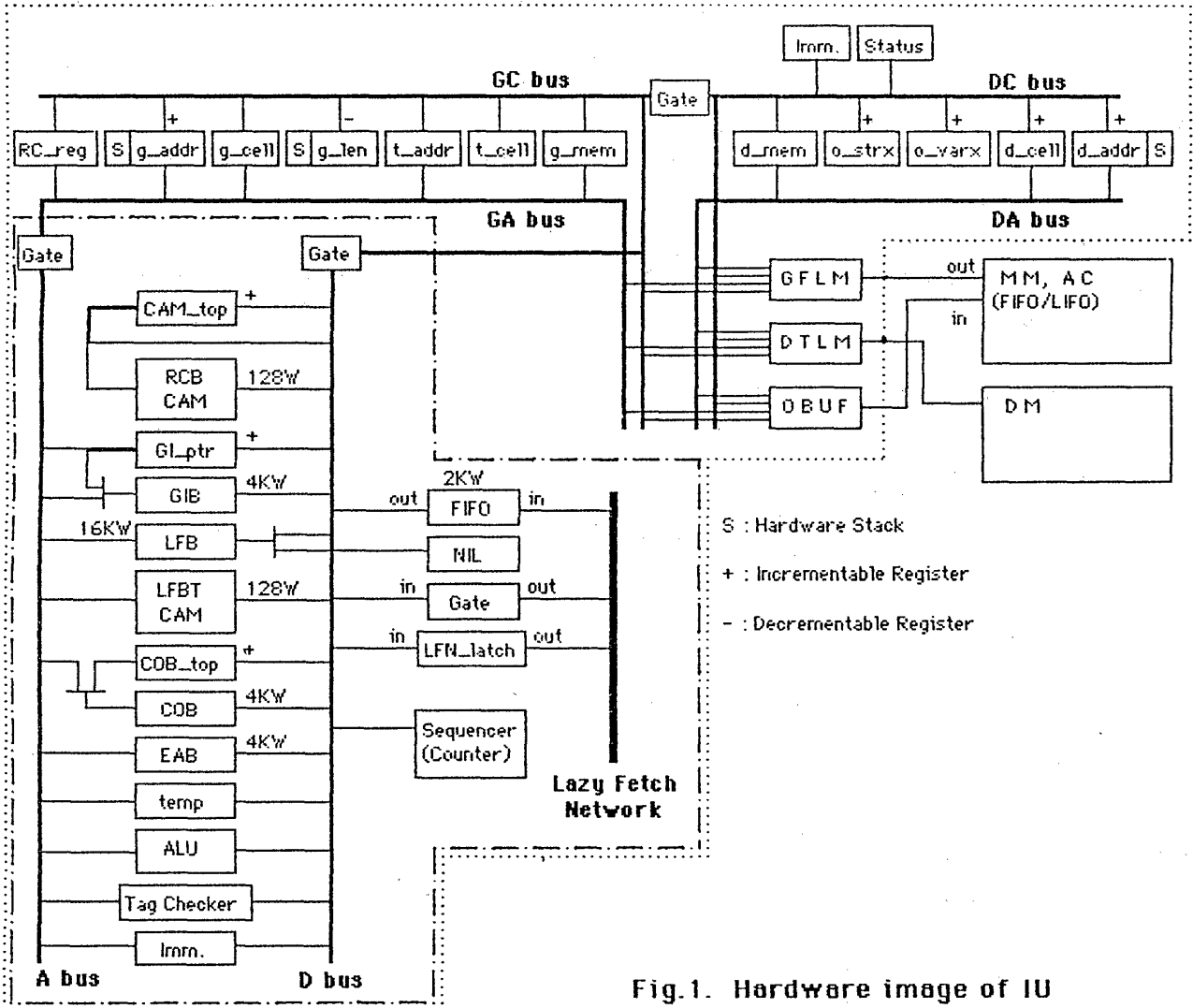


Fig.1. Hardware image of IU

Software for a Inference Unit
in a Structure Memory Pilot Machine of PIE
Hirofumi INOMATA, Keiji HIRATA, Hidehiko TANAKA
University of Tokyo

ティビティコントローラ (AC) から構成されている。図1にシミュレートするIUのハードウェアイメージを示す。破線で囲んだ部分がUPに相当する。一点鎖線で囲んだ部分が専用ハードウェア化した部分である。68Kボード上のソフトウェアでシミュレートされるのは、専用ハードウェア化された部分を除いたすべての部分[3]である。そして、専用ハードウェアと68K CPUとのデータの受け渡しには、`g_cell`, `RC_reg`, `LFB`, `GIB`が用られる。68Kが専用ハードウェアのマイクロプログラムの実行の制御を行う。

3. 専用ハードウェアの制御

専用ハードウェアの部分はマイクロプログラム制御である。68Kが起動するマイクロプログラムには次の4つがある。(1) Ground Instance (GI) のSMへの書き込み及びSMの空アドレスの管理、(2) Lazy Fetch (LF) (グラウンド・インスタンスのSMからの読み出し)、(3) ガーベジ・コレクションのための参照カウント命令の実行、(4) まだSMに送出してないコマンドパケットを強制的に送出することである。

次に各処理のアルゴリズムを示す。(1)の場合、(a) 68Kは、格納すべきGIノードをGIBに書き込む、(b) EABから取り出したSMの空アドレスとGIノードを組にして、COBに転送する。

(2)の場合、(a) `g_cell`に書かれたSM上のアドレスがLFBT (CAMで実装)にあるか否かを検索する。(b) あればLFB上のアドレスを`g_cell`に書いて終了。(c) なければ、SMに対してLFを行いLFBに目的のノードを取ってくる。(d) データを格納したLFBのアドレスを`g_cell`に書いて終了。(3)の場合、`RC_reg`に代入された参照カウント命令をRCB (CAMで実装)に登録し最適化を施す。(4)の場合、SMに送出すべきコマンドパケットがCOBにあるので、それをSMに送出する。

4. ホスト計算機上のソフトウェア

構造メモリ試作ハードウェアのほとんどのハードウェア資源は、ホストコンピュータ (68010 CPU, マルチバス, `unix 4.1`) のメモリ空間とI/O空間にマッピングされているので、ソフトウェアはC言語によって作成した。

モニタは任意のメモリやレジスタ等に読み書きができ主にデバッグに用いる。ローダはマイクロプログラムをWCSに書き込んだり、多重分岐テーブルに分岐先アドレスを書き込んだりする。実際にシミュレーションを行う際、必要な統計データを収集するソフトウェアは現在開発中である。予定としては、構造データ共有方式をSMによって支援した場合とそうでない場合で、IUの処理速度、ゴール長がどれ位変化するか、また単一化のステップ数、縮退のステップ数、`lazy fetch`による待ちがどの程度であるか等を実測する。

5. 謝辞

NTT厚木通研のご厚意により連想メモリを用いることができ、大変感謝いたします。

6. 参考文献

- [1] 平田 他 “PIE の構造メモリ試作ハードウェア ～全体構成～”, 第32回情報処理学会全国大会, 1R-1, 1986.
- [2] 猪股 他 “PIE の構造メモリ試作ハードウェア ～推論ユニット～”, 第32回情報処理学会全国大会, 1R-2, 1986.
- [3] 小池 他 “PIE の単一化プロセッサ～システム構成～”, 第28回情報処理学会全国大会, 6F-6, 1984.