

車椅子向け屋内ナビゲーションシステムのための 路面コード設計法の乗り心地評価

城ヶ崎寛^{†1} 森信一郎^{†2} 中村嘉隆^{†1} 高橋修^{†1}

路面の凹凸や傾斜により、不安定性や不快さを感じる車椅子生活者に対して、屋内における危険性の告知が必要である。安全走行のための、ナビゲーションを実現するために、スマートフォンの3軸加速度センサおよびジャイロセンサを活用した危険を避けるための路面コードシステムを提案する。路面コードの設計には、段差の高さ、間隔、走行速度、快適性など、複数の要件の最適解を求める課題がある。今回は、乗り心地の観点からの評価を実施した。最終的にはこのシステムにより、走行時に発生する屋内路面の危険を未然に知らせることができ、不安を取り除く走行を可能とする。

Evaluation for the methodology of designing surface-code from the point of comfort on the road to create in-house navigation system to safety driving of wheelchairs

HIROSHI JOGASAKI^{†1} SHINICHIRO MORI^{†2} YOSHITAKA NAKAMURA^{†1}
OSAMU TAKAHASHI^{†1}

This article is addressing on the in-house alert system to the users of wheelchairs which can sense the surface profile of road than any other people. We are proposing the signal system which has analyzed from the point of comfort on the road using 3 dimensional acceleration sensor and gyro sensor of smartphone to enable the navigation. There is a problem for designing surface-code to find the optimized solution on the height and gap and speed and safety. On this paper, we are focusing on the comfort level. With using proposing system, users can detect and take action to minimize the risk of the impact of the surface profile of the road.

1. はじめに

近年、交通バリアフリー法等の制定等により、住居や公共施設内のバリアフリー化が促進されている。しかし、既存の施設内のバリアフリー化に関しては、車椅子での移動時の危険性や快適さにまでは考慮されていない。

具体的には、視覚障害者誘導ブロックが屋内にも配置されているケースがあるが、これが車椅子移動者の路面の凹凸からの振動による不安定さにより、乗り心地や操作性に大きく影響を及ぼしており、危険性と不快さを与える結果となっている[7][8]。

バリアフリー基準では、屋内における段差 5mm 以下は段差として認識しないこととなっている。しかし、視覚障害者誘導ブロックの高さは 5mm であるが、特にスロープ直下のブロックなどは、かなりの衝撃を車椅子移動者に与えてしまう場合がある。これらの情報の確実な把握が必要とされている[7][8]。

また、ナビゲーションなどの注意を促す仕組みの提供が車椅子移動者に安全性と乗り心地の快適さを提供するための補助機能となる。路面の凹凸による振動は、走行の速度に相関関係があり、走行のスピードダウンにより振動が緩

和されるため、走行速度に基づくナビゲーションが有効である。

一方で、スマートフォンの普及が始まり、加速度センサ、ジャイロセンサ、音センサ、光センサなど、各種センサ技術を利用したライフログの取得が安価に使えるようになってきた。また、スマートフォンは通信インフラも併せ持つために、瞬時にデータを送信し、必要な解析を実施できるインフラが整ってきた。

こうした現状をふまえ、当研究を通じて、より身近なツールを活用し、リアルタイムの路面状態の捕捉と同時に、車椅子での安全性を確保する、車椅子ユーザー向けの有益な屋内ナビゲーションシステムを提案する。

実現するための課題として、精度の高い位置情報の取得と、同時に速度の把握が必要である。このための手段として、今回は特に乗り心地に配慮した路面コードの設計法の評価を実施したので報告する。

路面コードとは、普及型の車椅子が前輪により、微小な段差・傾斜をとらえることが可能な特性を応用し、人に不快でない段差・傾斜で信号として伝達するコードのことである。

段差の表現のみでは、長い距離が必要であるが、不快でないためには、なるべく短いコードが望まれる。また、速度との関係も重要である。これらの複数の要件の最適解を見つけ、コードを設計する必要がある。

^{†1} 公立はこだて未来大学
Future University Hakodate

^{†2} 株式会社富士通研究所
FUJITSU LABORATORIES LTD

振動規制法等で人体に有意な生理的影響が生じるとされている上下方向の振動レベル 90dB を、下回ることが課題である。

2. 先行研究と課題点

岡村らの土木学会の報告（参考文献[1][2][3]）により、各種路面に対する目地幅および目地間隔と車いすの乗り心地の評価が実施されている。

この実験により、以下のことが確認されている。

(1) 車椅子の振動加速度応答の卓越周波数は、ブロックの目地間隔と走行速度からもとめられる周波数の整数倍とほぼ一致する。

(2) 走行速度が増加すると、振動加速度実効値は線形的に増加し、走行速度の影響は鉛直方向が最も顕著である。

(3) 乗員の重量が減少すると、後輪の振動加速度実効値は増加する。

(4) 車いすの乗り心地として振動レベルを用いた評価を行い、鉛直方向の振動レベルが乗り心地を支配すること。測定対象路面のほとんどは生理的影響が生じるレベルであることを明らかにした。

ただし、段差の高さと振動、そして人の感じる乗り心地との相関関係は不明である。特に屋内における 5mm 以下の段差への評価は実施されていない。またナビゲーションにまでは言及されていない。

3. 提案方式

当研究では、スマートフォンを活用し、センサにより捕捉可能で、通行者に不快とならない路面コードシステムによるナビゲーション機能提供を最終目的とする。

加速度センサ、ジャイロセンサのデータに基づく位置推定と絶対位置認識による補正で位置情報を測定し、車椅子の使用者を適切にナビゲーションする。

(1) 加速度センサ、ジャイロセンサから、絶対位置情報を読み取る。

(2) 位置情報に基づき、危険情報の告知が必要な場合には端末に伝達し、ナビゲーションを実施する。

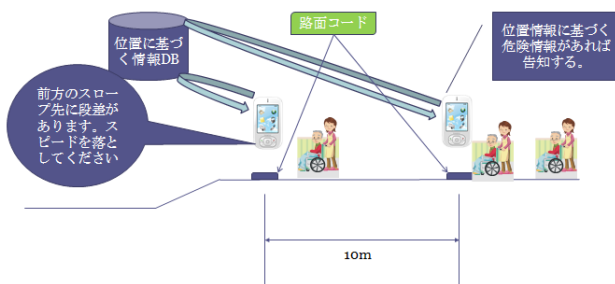


図1. システム全体像

3.1 路面凹凸を活用した路面段差コード

車椅子は、路面の状態を敏感に捕捉し、乗車している人体に影響を及ぼす。一般道の場合には舗装道、土、砂利道

など、様々な路面状態があるが、当研究では、車椅子生活者の日常の活動現場として屋内路面に限定している。屋内路面では、段差ドアの床レールや、視覚障害者向けの誘導ブロックなど不快な段差が存在する。こうしたリアルタイムな路面情報をスマートフォンのセンサで収集しながら位置情報を把握する方法としては、大きく分けて2通りが考えられる。一つは、車椅子に限定せず、従来から提案されている、無線 LAN や、RFID 等を使用した位置情報把握の仕組みである。こちらは、位置情報をリアルタイムで把握する為に、インフラ自身に電源を必要とするコストの高い方法である。これに対し、今回提案する路面コードは不快でない段差を用いて加速度センサに働きかける電源を必要としない安価な方法である。

屋内で活用するコードは、プライベートなコード体系で構築することも可能であるが、国土地理院では、屋外・屋内を緯度・経度・階数によって分類する、場所情報コード (64bit) の普及を推進している。



図2. 場所情報コード

将来的に、社会インフラとしての機能を考慮すると、この 64 ビットを実現することも検討の必要がある。

ただし、段差による不快さを除去するために、なるべく短く、段差の小さいコードが必要である。不快な段差である、誘導ブロックの高さが 5mm であることから、今回の路面コードの段差は 4mm と 2mm とした。段差によって信号を伝達するためには、どの程度の距離が必要となるか検討した。

普及型の車椅子の前輪には、4 インチから 7 インチまでの前輪径の種類があるが、最も普及している、6 インチ (152.4mm) の前輪を考慮し、コードを設計する。厚さ 4mm で前輪が路面に着地してコード板に乗り上げるために最低必要な距離を計算すると、

$$2 \times 76.2\text{mm} \times \cos(\sin^{-1}(72.2/76.2)) = 48.726\text{mm}$$

となる。(図3で $x=76.2\text{mm} \times \cos(\tan^{-1}(72.2/76.2))$)

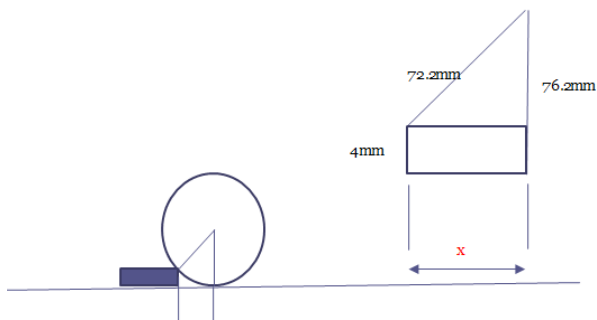


図3. 路面コードの間隔の設計

このことから、コード板間の最低限必要な距離を50mm (OFF信号)とし、100mm (ON信号)と区別する。

路面段差コードは、車椅子の通行の方向により、読み取る信号が異なるため、幅は、左側の車輪でのみ認識するタイプの設計とする。

また、車椅子が時速3kmで走行すると仮定すると、10ms単位で走行する距離は、8.33mmであり、走行時の違和感を払しょくするために短いコードを想定して、幅10mmのコードを設計した。起点とコードの開始位置との間を必ず300mm開けておき、コードの開始ポイントを明確にし、かつ速度を計測するポイントとする。このことにより、64ビットを表現するためには、 $2\text{mm} \times 4\text{mm}$ の2種類の厚みの段差で、 $300\text{mm} + 110\text{mm} \times (64\text{bit} / 2) = 4120\text{mm}$ の長さが必要である。

図3は、プライベートコードを、900mm長、始点で300mmの間隔をとり、路面段差コードを実装する場合の例である。

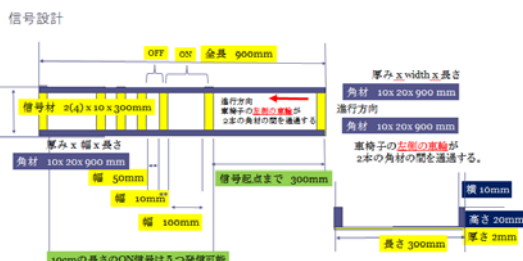


図4. 路面段差コード例

具体的には、路面に、車椅子の左側の車輪の走行路に合わせて900mmの長さの段差コードを設計し、スマートフォンの3軸加速度センサおよびジャイロセンサで認識する。コードは始点から300mmの距離で開始し、長いコード(100mm)と短いコード(50mm)、高い段差(4mm)と低い段差(2mm)の組み合わせでコードを表現する。後述の実験では、このコードを使用して、実走行実験を実施した。

3.2 路面傾きを活用した路面傾斜コード

段差コードのみで、64ビットを表現するためには、4120mmの長さが必要となる。場所情報コードの精度は3000mmであることから、コード自体の長さで位置の誤差の範囲内で表現するためには、3000mm以内の長さにする必要がある。そこで、路面の傾きを活用した路面傾斜コードの同時活用を考案した。バリアフリー法では、屋内の勾

配は8% (約1/12)以下という指定がある。上り勾配と、下り勾配において、進行方向の重力加速度が変化する。スマートフォンのセンサで、捕捉可能な傾斜を設計する。

長さ150mm~350mmのスロープを左右に取り付け、900mmの長さの傾斜コードを設計する。中央の平坦部の長さを、50mmから、600mmまで50mm刻みで12通り、短い信号の位置を50mm単位で配置することにより、合計、200通りの信号を設計した。

信号設計

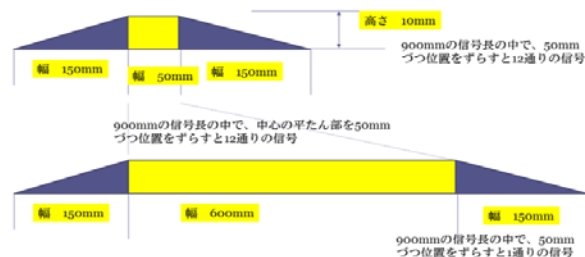


図5. 路面傾斜コード例

表1. 傾斜コードの種別

傾斜底部長→ 中心平坦部長 ↓	150mm	200mm	250mm	300mm	350mm
50mm	12	10	8	6	4
100mm	11	9	7	5	3
150mm	10	8	6	4	2
200mm	9	7	5	3	1
250mm	8	6	4	2	
300mm	7	5	3	1	
350mm	6	4	2		
400mm	5	3	1		
450mm	4	2			
500mm	3	1			
550mm	2				
600mm	1				
(合計)	78	55	36	21	10
総合計	200				

3.3 凹凸および傾きを活用した路面コード

先ほどのプライベートコードを、路面段差コードでと路面傾斜コードの組み合わせによる路面コードは、図6のような形状となる。

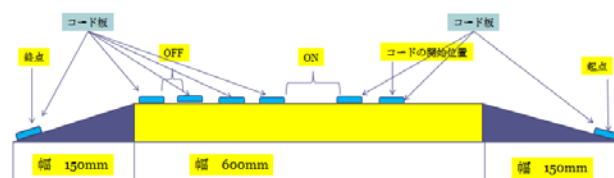


図6. 路面コード

これをひとつの単位として考えると、3単位で、2700mm長の路面コードでは、路面傾斜コードは $200^3 = 8,000,000 > 2^{22}$ で22ビット
路面段差コードは、 $(2700 - 300) \div 110 > 21$ から、

$4^{21}=2^{42}$ で 42 ビット

合計で、64 (22+42) ビット表現が可能となる。

64 ビット 2700mm の長さの路面コード (約 35%減) で絶対位置の補正が可能となる。場所情報コードの精度は 3000mm であることから、コード自体の長さで位置の誤差の範囲内でコードを表現できている。

3.4 路面段差コードで読み取れる速度

路面の凹凸による鉛直方向の振動は、走行の速度に比例関係がある。走行のスピードダウンにより振動が緩和されるため、走行速度に基づくナビゲーションが有効である。路面段差コードの特徴の一つに、コードの先頭部分に 300mm の固定長の信号が含まれていることにある。この固定長のコードの通過時間により、正確な車椅子の速度が計測可能である。

3.5 乗り心地を数値化する指標

振動の人体への影響を測定する指標として、振動レベルがしばしば用いられる。振動レベルは、振動加速度実効値に対し、図 7 に示す JIS C 1510-1995 に規定されている振動感覚補正 (鉛直及び水平) を実施した周波数加重加速度実効値を求めることにより算出され、人間の感覚評価には優れた評価指標である。本研究では、車椅子の振動加速度実効値を求め、これを対数尺度に変換して $10^{-5}(\text{m/s}^2)=0\text{dB}$ とする振動加速度レベル (Lva) を算出する。この値から、振動レベル (Lv) の近似値を求める手法により、振動レベルを算出した。

$$Lva = 20 \log (a / a_0) \quad [\text{dB}]$$

a : 振動加速度実効値

a_0 : 基準振動加速度値 10^{-5} m/s^2

$$Lv = 20 \log (a_w / a_0) \quad [\text{dB}] \quad (1)$$

a : 振動感覚補正を行った振動加速度の実効値

a_0 : 基準振動加速度値 10^{-5} m/s^2

実際には、周波数加重加速度実効値 a_w は、周波数 i 成分の振動加速度実効値を $a(i)$ 、周波数 iHz における相対レスポンスを $C_n(i)$ とすると、次式で求められる。

$$a_w = [\sum_f a(i)^2 10^{C_n(i)/10}]^{1/2} \quad (2)$$

また、振動加速度応答の周波数分析の基本振動数 Δf 、周波数 i 成分のパワースペクトルを $G(i)$ とすると、振動加速度実効値 $a(i)$ は、次式で求められる⁵⁾。

$$a(i)^2 = \Delta f \times G(i) \quad (3)$$

式(3)を式(2)に代入すれば式(2)は次式となる、

$$a_w = [\sum_f \Delta f \times G(i) 10^{C_n(i)/10}]^{1/2} \quad (4)$$

この結果振動レベル L_v は、(1)から、

$$\begin{aligned} Lv &= 20 \log (a_w / a_0) \\ &= 10 \log (a_w^2 / a_0^2) \\ &= 10 \log ([\sum_f \Delta f \times G(i) 10^{C_n(i)/10}] / a_0^2) \end{aligned}$$

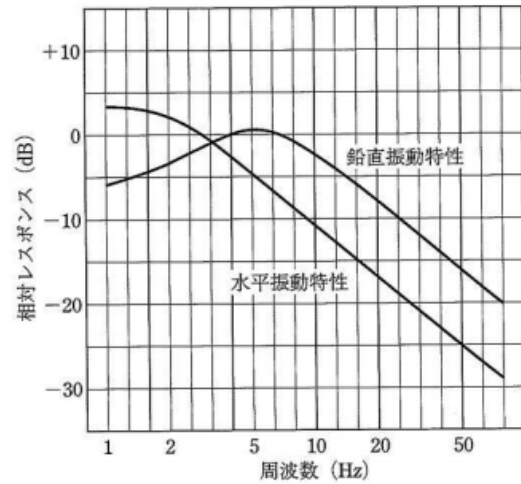


図 7. 人体の振動感覚補正特性

4. 実験

実験の目的は、提案手法である路面段差コードを乗り心地の観点から評価することにある。路面段差コードについては、実際のコードを作成し、振動の強弱によるコード認識の評価を実施する。また、路面傾斜コードに関しては、屋内走行実験のスロープ上り、下りの動作時のコード認識の評価を実施する。

4.1 実験環境

まず、車椅子であるが、2012 年の車椅子の国内出荷台数は電動 2 万台弱、手動 43 万台強である。手動車椅子の日本市場は、日進医療器株式会社および株式会社松永製作所の主要メーカー 2 社で市場の 60% を占めている。今回は、日進医療器製自走用車椅子 NEO-1 (エアータイヤ仕様) 背固定式 を使用する。

測定には、iPhone を使用し、車椅子対応グリップホルダーを使って車椅子のアームサポート部に固定する。加速度センサおよびジャイロセンサの Logger には、人間行動センシングコンソーシアム (HASC) で使用されている HASC Tool を採用し、サンプリングは、標準の 100Hz とする。走行時に 3 軸加速度センサ情報および、ジャイロセンサ情報を収集する。



図 8-0. HascLogger 設定画面

走行場所は、大学内研究室および、学校屋内とする。研究室内では、擬似路面上に、路面段差コードを設置し。この上を車椅子で走行する。また、実際の屋内路面を実測するための実験をし、データを収集する。

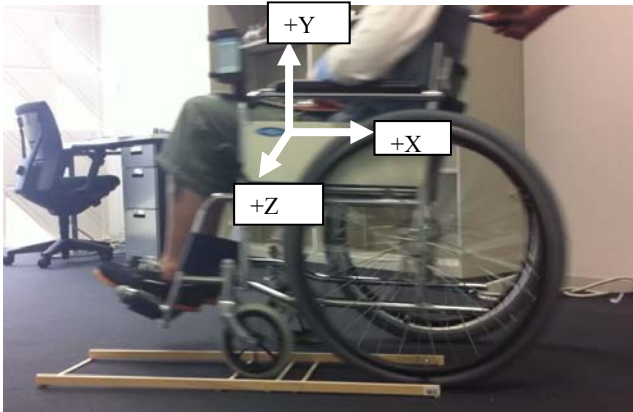


写真1 実車での走行実験

実際の路面段差コードは、モールスコードをコード板の間隔で作成し、図8-1から図8-4で示される、A,B,C,Dの認識を試験した。

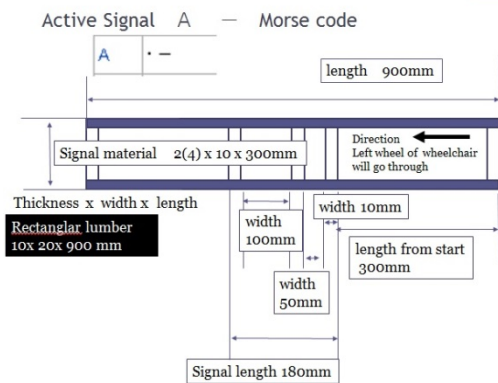


図8-1. Active Signal A

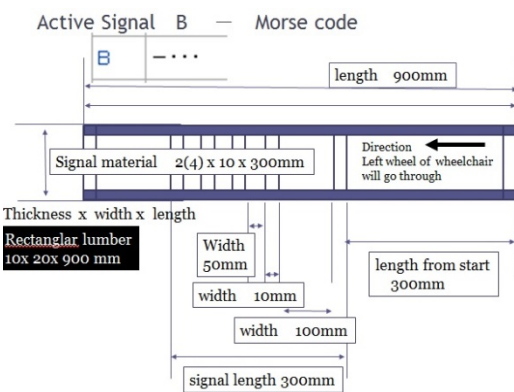


図8-2. Active Signal B

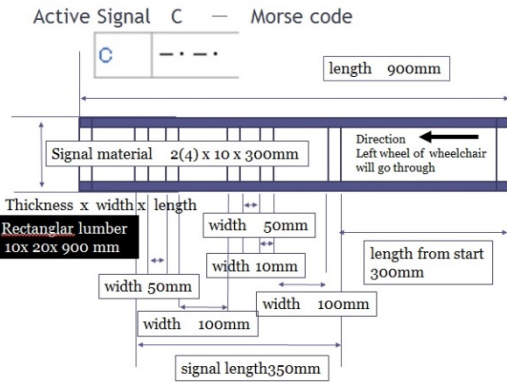


図8-3. Active Signal C

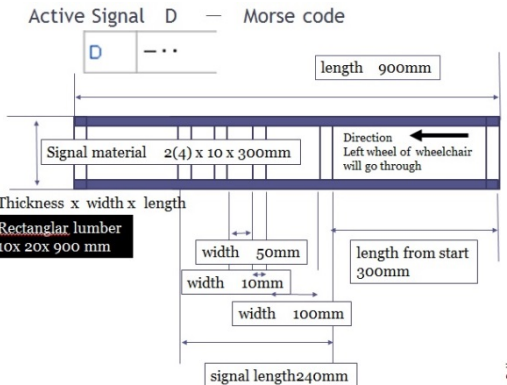


図8-4. Active Signal D

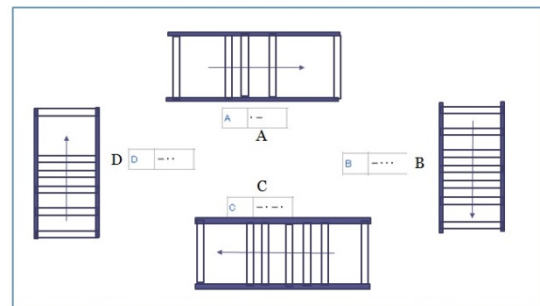


図9-1. 疑似路面

上記の図8-1から図8-4で示される車椅子用路面段差コードを作成する。厚さを4mmと2mmで作成し、車椅子に乗車実験を実施する。

また、この実験後、学校校内の研究室から玄関までの走行実験を実施する。2階で約110m、3階で約140mの距離を走行し、この往復時の3軸加速度センサ、ジャイロセンサの値を測定する。

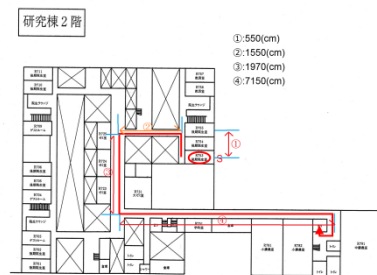


図9-2. 学内校内2F



図9-3.学内校内3F

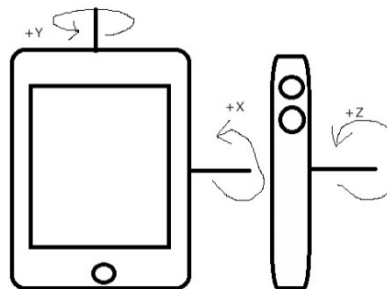


図11.ジャイロスコープで計測される角速度

4.2 実験結果

実際の測定に際しては、4mm および 2mm の路面段差コード4種類に対して、それぞれ空車及び体重の異なる被験者5名のデータを5回ずつ計測し、全体では240回、1つの路面段差コードあたり30回の実証実験を実施している。

実験は教室内に、擬似路面を配置して、車椅子に実車の状態で、左車輪部分で標識上の3軸加速度および3軸角速度を測定した。

また、研究室から玄関までの往復屋内走行実験により、実際の屋内の路面状態のセンシング結果も得ている。

4.2.1 実車実験結果

図10は、実測した3軸加速度および角速度の値を移動平均をとって平準化し、ローパスフィルタをかけたグラフである。(加速度の縦軸の単位はG(1.0G=約9.8m/s²), 横軸は時間(sec))

このローパスフィルタの遮断周波数は4項目の移動平均であることから、 $0.443 \times 100 / 4 = 11.075 \text{hz}$ である。

加速度に関しては、写真1の位置関係より、上下関係(重力加速度) Y軸, 前後関係 Z軸, 左右関係 X軸で表示されることとなる。図10より、上下関係(Y軸)が標識Aの位置関係に呼応して反応していることが確認できる。

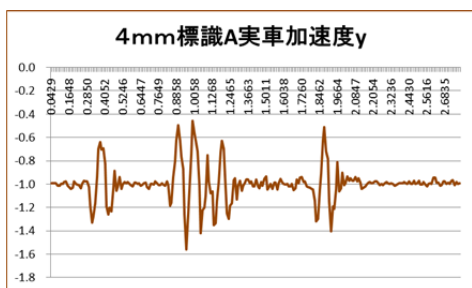


図10. 実車走行時のy軸加速度(縦軸:加速度(単位:G), 横軸経過時間(単位:秒))

また、角速度に関しては、標識が左車輪に凹凸を感知させることから、スマートフォンが上下方向(ピッチ)の回転角速度であるX軸で標識に呼応して反応していることが分かる。図の縦軸の単位は、ラジアン横軸は時間(sec)である。

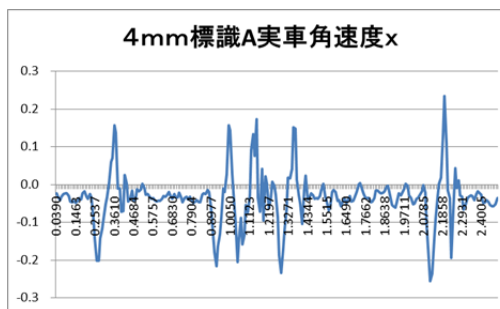


図12. 空車走行時のx軸角速度(縦軸:加速度(単位:G), 横軸経過時間(単位:秒))

以上の評価により、Y軸方法の加速度および、X軸方向の角速度が路面コードの認識には向いていることが判明した。

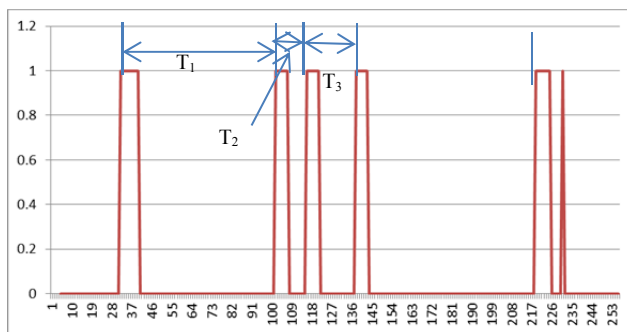


図13. 路面コード認識のための簡略化(縦軸:コード1または0, 横軸:時間(単位:10ms))

図13は、振動の4項目の振幅移動平均値が、1G(9.807m/s²)以上である部分を1, それ以外を0として波形の簡略化したグラフである。このグラフから、最初の1から次の1までの時間間隔(T₁)が、300mmである想定で、コードの開始をとらえ、その後にくる1までの時間間隔(T₂, T₃)がT₁の11-22%の場合は、OFF信号, 23-44%の場合はON信号ととらえることが可能である。

また、4mmと2mmのコードについては、以下の図12のように、空車の場合y軸方向の加速度の振動の幅が2倍と大きく異なるため、振動の4項目の振幅移動平均値が、1G(9.807m/s²)以上である部分の平均振幅から路面段差コードの識別が可能である。

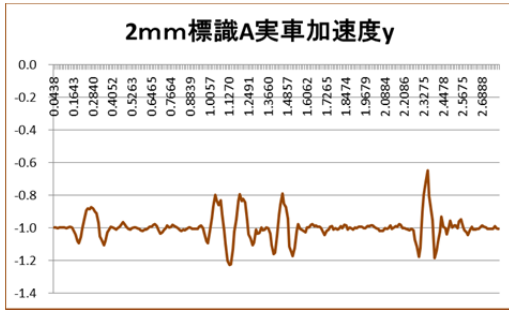


図 1 2-4. 空車走行時2mmのy軸加速度縦軸:加速度(単位:G) 横軸経過時間(単位:秒)

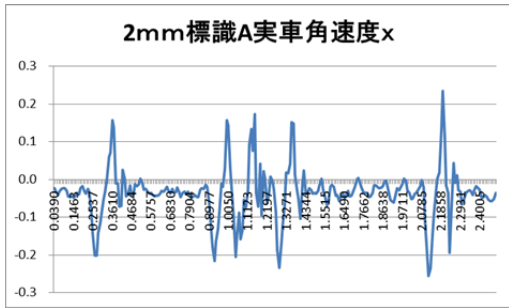


図 1 2-5. 空車走行時のz軸角速度縦軸:加速度(単位:G) 横軸経過時間(単位:秒)

4.2.2 実車時乗り心地評価結果

5名の被験者のうち、体重73kgのAさんおよび体重65kgのBさんが、標識A上を5回ずつ実車した際のフーリエ変換後のパワースペクトルは図13で示される。振動レベルおよび、コードの始点直後300mmで計測可能な走行速度の関係を表にすると、表3のようになる。振動規制法等で人体に有意な生理的影響が生じるとされている上下方向の振動レベル90dBは、いずれも下回っていることがわかる。また、4mmよりも2mmの段差の方が振動レベルは低く、体重が軽いと振動レベルが大きいのがこれは、段差の大きい4mmの方が顕著である。

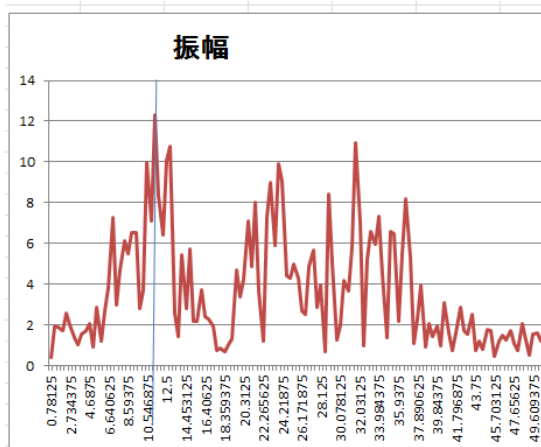


図 1 3 パワースペクトル(縦軸:パワースペクトル(単位:G²),横軸:周波数(単位:hz))

表 2. AさんとBさんの標識Aでの振動レベル

(表中のA4A1は、Aさんが、4mmの段差で作成された、標識Aの路面コード上を走行した1回目という意味。)

	振動レベル	スピード
Aさん(73kg) 4mm	dB	km/hr
A4A1	88.2	1.62
A4A2	88.3	1.72
A4A3	87.7	1.5
A4A4	87.5	1.61
A4A5	87.5	1.55
平均	87.84	1.6
Aさん(73kg) 2mm		
A2A1	86.4	1.82
A2A2	86.9	1.87
A2A3	86.3	1.57
A2A4	85.7	1.34
A2A5	86.6	1.77
平均	86.38	1.674
Bさん(65kg) 4mm		
B4A1	89.3	1.74
B4A2	87.7	1.41
B4A3	89.2	1.67
B4A4	89.4	1.39
B4A5	89.3	1.86
平均	88.98	1.614
Bさん(65kg) 2mm		
B2A1	86.6	1.69
B2A2	86.2	1.5
B2A3	85.9	1.35
B2A4	85.1	1.35
B2A5	86.2	1.59
平均	86	1.496

また、速度と振動レベルの関係を評価したグラフが図14である。走行速度が上がると振動レベルが上がる関係にあることがわかる。

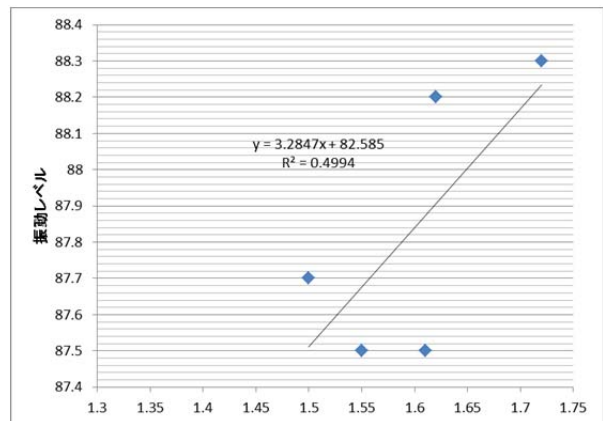


図 1 4 Aさんの速度と振動レベルの関係

(縦軸:振動レベル(単位:dB),横軸:速度(単位:km/hr))

表 3. 同一速度で調整した平均振動レベル

(表中のA4は、Aさんが4mmの段差で標識Aの路面コード上を走行した平均という意味。)

平均振動レベル	速度 1.6km/hrでは、
A4	87.84052
A2	86.2404
B4	88.95588
B2	86.32888

表3では、同一速度で調整した振動レベルを示している。速度1.6km/hrでは、90dB以下である。このことから、90dBを超えない2.0km/hr以下の速度に通行速度を抑える必要がある。

また、校内の廊下でスロープの前後に配置されている、視覚障害者向けの誘導用標識等が車椅子利用者に対して不安定性や危険性を生み出すことが判明した。以下の図15は、下りスロープ下の視覚障害者用誘導用標識上を、速度を意識せずに車椅子が通過する際の衝撃を示している。実際の校内走行の振動レベル実例では、通常の屋内廊下が3.28km/hrで82.4dB、廊下のスロープ下の標識を含む領域が速度2.1km/hrで、93.4dBとなっている。したがって、こうした危険箇所を通過する際には、衝撃を感じない程度まで速度を落とすことが望まれる。この警告を提供するトリガーとして、今回の路面コードによるナビゲーションは有効に機能する。



写真-2. スロープ上



写真-3. スロープ下

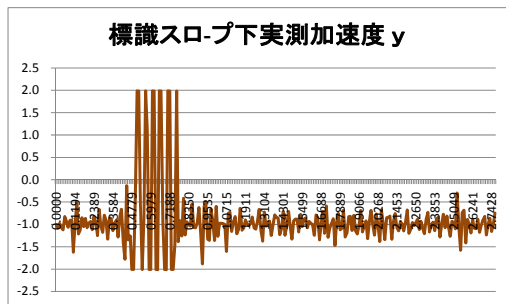


図15-1. スロープ下の視覚障害者向け標識の振動加速度
(縦軸: 加速度 (単位: G) 横軸経過時間 (単位: 秒))

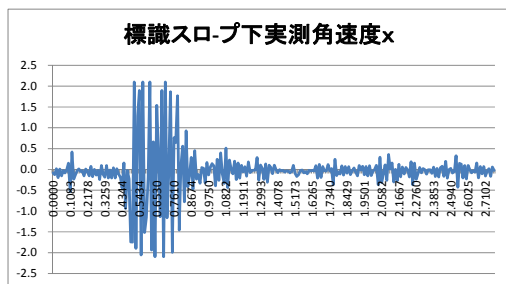


図15-2. スロープ下の視覚障害者向け標識の振動角速度
(縦軸: 角速度 (単位: rad/sec) 横軸経過時間 (単位: 秒))

4.3 まとめと考察

今回は乗り心地に配慮した路面コードの設計法に注目し、設計法を考案し、実験を実施した。今回採用した路面段差コードの間隔は、50mmと100mmである。間隔の違いによる振動レベルの評価を今回は実施できていないが、実施する必要がある。

人間に不快感を与えず、コードとして認識でき、実用的な長さ3000mm以内のコードを設計することが可能となった。ただし、通常走行するよりも走行速度を落とす必要がある可能性が高い。今後は、速度とコード間隔と快適性との関係性を見極めて最適なコード設計法の確立に結び付けて行きたい。

5. むすび

実験を通じて、車椅子生活者に対して、屋内において乗り心地を考慮した路面コードを活用し、ナビゲーションをする方法論の確立が有効であることが確認できた。ただし車椅子の前輪の直径に依存した分解能以下の凹凸を捉えることは難しい。

また、今後は十分に安全性を確保したうえで、廊下に路面コードを設置し、速度と乗り心地の関係を実測し、実際の路面コードの設計に取り組みたい。

参考文献

- 岡村 美好 深田 直絢 “車椅子の振動加速度を用いた歩道路面凹凸の評価に関する研究” 土木学会塗装工学論文集 第9巻 pp.17-23, Dec. 2004
- 岡村 美好 “タイル舗装の目地が走行中の車いすの振動と乗り心地に及ぼす影響” 土木学会論文集 Vol.64 No.1 pp.237-246, March. 2008
- 岡村 美好 “車いすの乗り心地に注目した歩行者系塗装の性能評価指標に関する一考察” 土木学会塗装工学論文集 第14巻 pp.189-194, Dec. 2009
- 日本規格協会: JIS C 1510(1977) [振動レベル計]
- Griffin, M. J.: Handbook of Human Vibration, Academic Press, p.478, 2003
- 澤田 友之“車椅子における構造上の振動特性に関わる実験的研究” 土木学会北海道支部 論文報告集 第61号 平成16年度
- 社会福祉法人日本盲人会連合会 “視覚障害者誘導用ブロック” 国立身体障害者リハビリテーションセンター 2003年12月
- 毎日新聞<論点> “視覚障害者用屋内誘導ブロック”—2014年8月21日
- ワッタナワラオンクン ナッタポップ“身障者向け車椅子の屋内・屋外ナビゲーションシステムの研究” 情報処理学会研究報告 (2012 IPSJ SIG Technical Report)
- 岩澤有祐“3軸加速度時系列データからの車椅子走行行動分析の研究”The 26th Annual Conference of the Japanese Society for Artificial Intelligence, 2012
- 梶原篤“電動車椅子の操作性・乗り心地評価システムの開発” 群馬県工業試験場研究報告 2003年08月